

Схема положения лестницы при количестве задвижек от 1 до 3

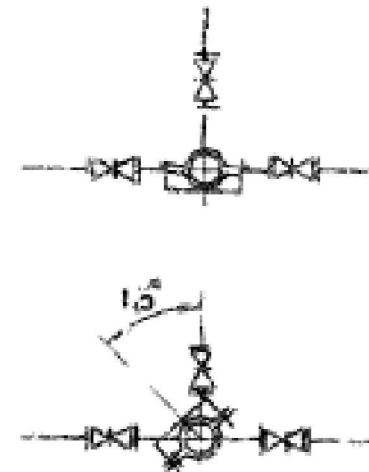
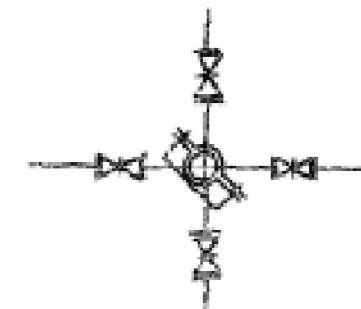


Схема положения лестницы при 4-х задвижках



В-В повернуто

| | | | | | | | | |
|----------|---------|---------|--------|-------|--------|--|----|--------|
| | | | | | | 24-П-2017-НВ | | |
| | | | | | | Проект сети хозяйственно-бытового водоснабжения территории жилого района в с.Иглино кадастровый номер участка 02:26:011301:157 сельского поселения Иглинский сельсовет муниципального района Иглинский район Республики Башкортостан | | |
| Изм. | Кол.уч. | Лист | № док. | Подп. | Дата | | | Стадия |
| Гип | | Федотов | | | 08.17. | | | Лист |
| Проверил | | Федотов | | | 08.17. | | | Листов |
| | | | | | | Р | 11 | |
| | | | | | | 000 "Проект+" | | |
| Н.контр. | | Федотов | | | 08.17. | Схема крепления гидранта и лестницы в колодце | | |
| Разраб. | | Гайсин | | | 08.17. | | | |