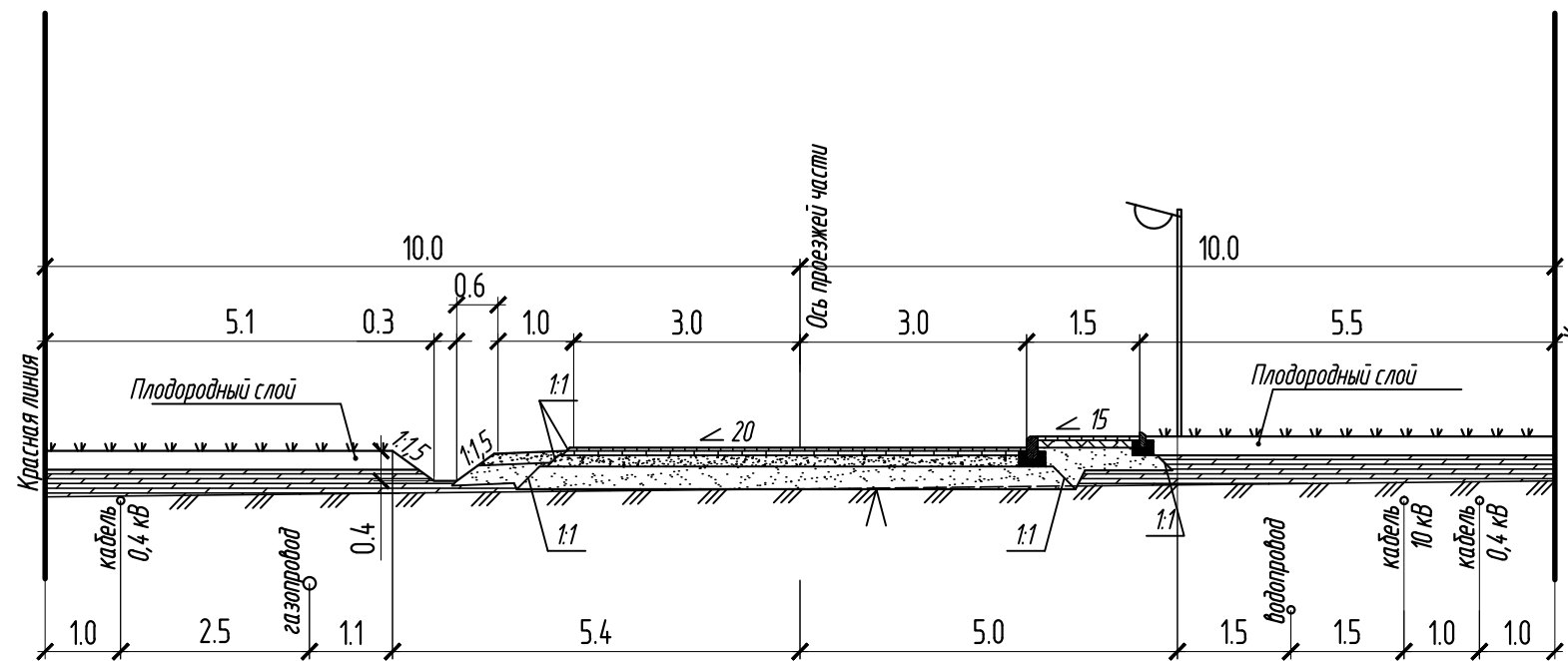


Профиль улиц (проектное предложение)



						24-П-2017-НВ		
						Проект сети хозяйственно-бытового водоснабжения территории жилого района в с.Иглино кадастровый номер участка 02:26:011301:157 сельского поселения Иглинский сельсовет муниципального района Иглинский район Республики Башкортостан		
Изм.	Кол. уч.	Лист	№ док.	Подп.	Дата			Стадия
ГИП		Федотов			08.17.			Лист
Проверил		Федотов			08.17.			Листов
								Р
								8
Н.контр.		Федотов			08.17.	Поперечный профиль проектируемой улицы		ООО "Проект+"
Разраб.		Гайсин			08.17.			